



# La mejor bomba

## Alfa Laval LKH Bomba centrífuga

### Aplicaciones

La bomba LKH es una bomba centrífuga económica y de gran eficiencia que cumple los requisitos de aplicaciones higiénicas, tratamiento delicado del producto y resistencia química.

La LKH está disponible en trece tamaños: LKH-5, -10, -15, -20, -25, -35, -40, -45, -50, -60, -70, -85 y -90.

### Diseño estándar

La bomba LKH ha sido diseñada especialmente para soluciones CIP, por lo que tiene radios de gran tamaño y cierres fáciles de limpiar. La versión de uso higiénico de la LKH tiene un protector de acero inoxidable para el motor y toda la unidad se apoya sobre cuatro patas de acero inoxidable regulables.

### Cierres axiales

La bomba LKH está equipada con un cierre externo simple o un cierre axial con enjuague. Ambos tienen retenes fijos de acero AISI 329 de acero inoxidable con superficie de sellado de carburo de silicio y retenes rotativos de carbono. El cierre secundario, correspondiente al cierre con enjuague, es un cierre con reborde de larga duración. Asimismo, la bomba puede estar equipada con un obturador de eje axial mecánico doble.

### DATOS TÉCNICOS

#### Materiales

Piezas de acero bañadas por producto: W. 1.4404 (316L).  
Otras piezas de acero: . . . . . Acero inoxidable.  
Acabado: . . . . . Chorro estándar  
Cierres bañados por producto: . . . . . Caucho EPDM.

#### Conexiones para FSS y DMSS:

Tubo 6 mm/Rp de 1/8"

#### Tamaños de motores

50 Hz: . . . . . 0,75 - 110 kW  
60 Hz: . . . . . 0,9 - 125 kW

#### Motor

Motor de pie acoplado de conformidad con la normativa métrica estándar IEC, 2 polos = 3000/3600 r.p.m. a 50/60 Hz, 4 polos = 1500/1800 r.p.m. a 50/60 Hz, IP 55 (con orificio de drenaje con tapón de laberinto), aislamiento de clase F.

#### Velocidad mín./máx. del motor:

2 polos: 0,75 - 45 kW . . . . . 900 - 4000 r.p.m.  
2 polos: 55 - 110 kW . . . . . 900 - 3600 r.p.m.  
4 polos: 0,75 - 75 kW . . . . . 900 - 2200 r.p.m.

#### Garantía

Garantía ampliada de tres años para las bombas LKH. Dicha garantía cubre todas las piezas no desgastables siempre que se utilicen piezas de recambio originales de Alfa Laval.



### DATOS DE FUNCIONAMIENTO

#### Presión

Presión de entrada máx.:  
LKH-5: . . . . . 600 kPa (6 bares).  
De LKH-10 a -70: . . . . . 1000 kPa (10 bar).  
LKH-70: 60Hz . . . . . 500 kPa (5 bar).  
De LKH-85 a -90: . . . . . 500 kPa (5 bar).

#### Temperatura

Escala de temperatura: . . . . . de -10 °C a +140 °C (EPDM).

#### Cierre axial con enjuague:

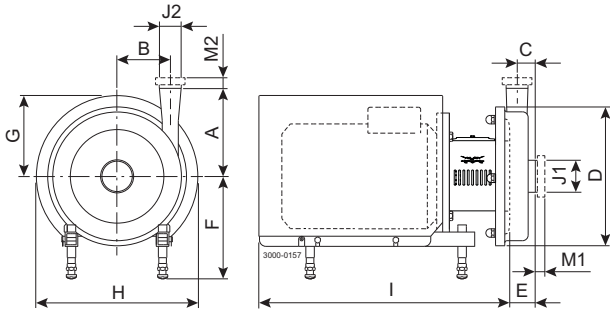
Presión de entrada de agua: . . . . . Máx. 1 bar.  
Consumo de agua: . . . . . 0,25 - 0,5 l/min.

#### Cierre axial mecánico doble:

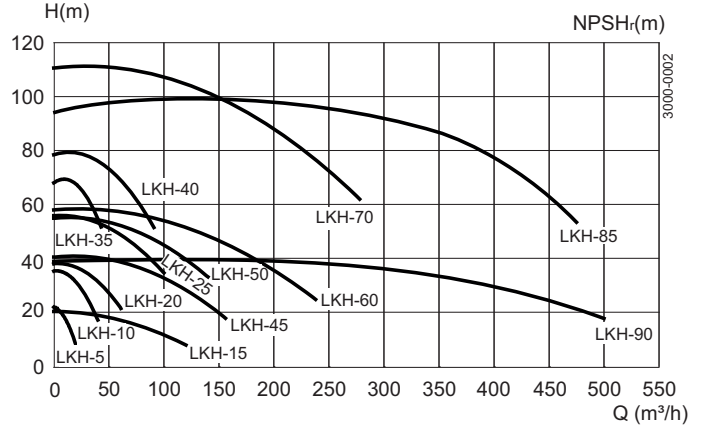
Presión de entrada de agua, de LKH-5 a -60: . . . . . Máx. 500 kPa (5 bar).  
Presión de entrada de agua, de LKH-70 y -90: . . . . . Máx. 300 kPa (3 bar).  
Consumo de agua: . . . . . 0,25 - 0,5 l/min.



**Dimensiones mm**



Frecuencia de **diagrama de flujo**: 50Velocidad Hz (sincr.): 3000 r.p.m.



**Medidas específicas de la bomba**

**Modelo de**

bomba	LKH-5	LKH-10	LKH-15	LKH-20	LKH-25	LKH-35	LKH-40	LKH-45	LKH-50	LKH-60	LKH-70	LKH-85	LKH-90
A	158	142	166	180	193	193	212	212	205	261	254	229	310
B	70	87	66	88	106	119	126	126	118	102	147	220	250
C	22	23	43	27	32	23	28	28	35	62	25	65	65
D	189	247	247	253	303	303	329	329	329	329	408	438	504
E	42	51	87	63	69	54	64	64	77	106	76	97	95

**Medidas específicas del motor**

Motor IEC	IEC80	IEC90	IEC100	IEC112	IEC132	IEC160	IEC180	IEC200	IEC250	IEC280
Motor (kW)	0.75/1.1	1.5/2.2	3.0	4.0	5.5/7.5	11/15/18.5	22	30/37/45	55/75	90/110
F (máx.)*	262	262	282	285	304	332	352	372	446	496
G	125	157	185	198	196	262	286	399	394	584
H	250	288	325	359	383	485	533	670	738	960
I (LKH-5)	400	441	-	-	-	-	-	-	-	-
I (LKH-10 a -60)	-	434	516	497	597	791	842	980	-	-
I (LKH-70 a -90)	-	-	-	-	-	804	855	993	1051	1271

\*Se puede reducir el tamaño F en un mínimo de 59 mm para todos los modelos de bomba. En el caso de modelos más pequeños, se puede reducir el tamaño F aún más.

**Descripción general del motor**

**Modelo de**

bomba	LKH-5	LKH-10	LKH-15	LKH-20	LKH-25	LKH-35	LKH-40	LKH-45	LKH-50	LKH-60	LKH-70	LKH-85	LKH-90
Rango de motor (IEC)	IEC80-IEC90	IEC90-IEC160	IEC90-IEC160	IEC90-IEC160	IEC90-IEC200	IEC90-IEC180	IEC90-IEC200	IEC100-IEC180	IEC100-IEC200	IEC112-IEC200	IEC160-IEC250	IEC200-IEC280	IEC180-IEC250

Los datos de las medidas de LKH-5 hasta LKH-85 se basan en motores ABB de dos polos.

En el caso de LKH-90, los datos de las medidas se basan en motores ABB de cuatro polos.

## Conexiones

Modelo de bomba		LKH-5	LKH-10 LKH-20 LKH-35	LKH-15 LKH-45 LKH-50 LKH-70	LKH-25	LKH-40	LKH-60	LKH-85 LKH-90
<b>ISO 2037</b>								
<b>Abrazadera</b>	M1	21	21	21	21	21	21	-
	M2	21	21	21	21	12	21	-
<b>Unión ISO(IDF)</b>	M1	21	21	21	21	21	21	-
	M2	21	21	21	21	21	21	-
<b>Unión DIN/ISO</b>	M1	22	25	30	30	30	30	-
	M2	22	22	30	25	27	30	-
<b>Unión SMS</b>	M1	20	24	35	24	24	35	-
	M2	20	20	24	24	24	35	-
<b>Unión (BS) RJT</b>	M1	27	27	32	27	27	32	-
	M2	27	27	27	27	22	32	-
<b>Unión DS</b>	M1	20	24	24	24	24	24	-
	M2	20	20	24	24	21	24	-
<b>Unión DIN/DIN</b>	M1	22	25	30	30	30	30	50
	M2	22	22	30	25	27	30	50
<b>Abrazadera ASME</b>								
<b>BPE</b>	M1	-	-	-	-	-	-	38
	M2	-	-	-	-	-	-	38
<b>J1*</b>		51 / 2"	63,5 / 2,5"	101,6 / 4"	76,1 / 3"	76,1 / 3"	101,6 / 4"	152,5 / 6"
<b>J2*</b>		38 / 1,5"	51 / 2"	76,1 / 3"	63,5 / 2,5"	63,5 / 2,5"	101,6 / 4"	152,5 / 6"

\*Existen otras medidas disponibles bajo demanda.

ESE00263/7

## Opciones

- A. Impulsor con diámetro reducido.
- B. Tornillo/tuerca de impulsor (estándar para la LKH-70 y LKH-90).
- C. Motor con maquinaria de mayor seguridad/a prueba de llamas.
- D. Inductor (solo de la LKH-10 a -50).
- E. Cierre axial con enjuague.
- F. Cierre axial mecánico doble.
- G. Aspereza de superficie, piezas bañadas por producto:  $R_a \leq 0,8 \mu\text{m}$ .
- H. Cierres bañados por producto de nitrilo (NBR), caucho fluorado (FPM) o FEP.
- I. Junta de estanqueidad rotativa de carburo de silicio.

## Pedidos

Le rogamos indique los datos siguientes cuando realice su pedido:

- Tamaño de la bomba.
- Conexiones.
- Diámetro del impulsor.
- Tamaño del motor.
- Voltaje y frecuencia.
- Flujo, presión y temperatura.
- Densidad y viscosidad del producto.
- Opciones.

## Nota:

Para obtener más detalles, consulte también ESE00698.

La información incluida en el presente documento es correcta en el momento de su publicación, no obstante puede estar sujeta a modificaciones sin previo aviso. ALFA LAVAL es una marca registrada de Alfa Laval Corporate AB (Suecia).

ESE00263ES 1611

© Alfa Laval

---

**Cómo ponerse en contacto con Alfa Laval**

Cómo ponerse en contacto con Alfa Laval nosotros en cada país, se actualiza constantemente en nuestra página web. Visite [www.alfalaval.com](http://www.alfalaval.com) para acceder a esta información.